

Monster Contenedores 1 pared



Los contenedores **Monster de 1 pared** son muy resistentes, versátiles y de usos múltiples en una gran variedad de industrias. Cada contenedor soporta los difíciles desafíos asociados con el manejo y transporte de productos alimenticios y materiales a granel.

Fabricados por rotomoldeo con polietileno 100% virgen que cumple con las normas USDA/FDA/CFIA.

Dimensiones base para todos los modelos (largo x ancho) 48 x 44 pulgadas. Disponible en alturas de 30 hasta 62 pulgadas.

Características

- Material de fabricación: polietileno HDLPE 100% virgen aprobado por FDA.
- El proceso de fabricación es por rotomoldeo.
- Labio superior reforzado.
- Paredes internas 100% lisas.
- Todas sus esquinas internas son redondeadas, lo que previene la acumulación de producto y bacterias.
- Anidales sin tapa, cabe uno dentro de otro vacíos para ahorrar espacio.
- Estibables con tapa.
- Dos diferentes tipos de tapas opcionales, para estiba y cubre polvo (se vende por separado).
- Manejable con patín y montacargas.
- Desagüe opcional.
- Gran variedad de colores.
- Grabado del nombre de su empresa y número secuencial opcional.



3 diferentes tipo de fondos

- Serie MB2700 - Fondo con pequeños hueco redondeados
- Serie MB2800 - Fondo con canaletas
- Serie MB2900 - Fondo 100% liso

Tolerancia estándar Rotomoldeo +/- 2%

# Serie	Tipo de Base
2700	Manejable con patín y montacargas por los 4 lados
2800	Manejable con patín y montacargas por 2 lados.
2900	Manejable con patín por 2 lados y montacargas por los 4 lados.



MB 2900

Monster Combo Exclusivo
Base soldada y sellada.



2956
Base soldada de 4 vías

Elija un número de serie: 2700, 2800, 2900
Largo x ancho = 48" x 44"

Artículo #	Altura (pulgadas)	Capacidad (pies cúbicos)	Galones	Litros
MB30 (sólo serie 2900)	30/23	25	185	700
MB33	33/26	28	207	784
MB36	36/29	31	229	866
MB39	39/32	34	251	950
MB42	42/35	37	273	1,033
MB45	45/38	40	296	1,120
MB48	48/41	43	318	1,204
MB51	51/44	46	340	1,287
MB56	56/49	51	362	1,370
MB59	59/52	54	404	1,529
MB62	62/55	57	426	1,614

*Agregue 2 pies cúbicos para la base moldeada



MB 2936
con ruedas



MB 2900
vista interior



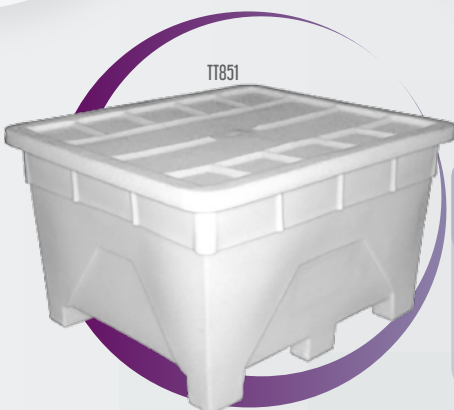
MB 2900
base soldada



MB 2936



MB 2936



TT851

Artículo #	Dimensiones L x An x Al	Peso	Capacidad (pies cúbicos)	Galones	Litros
TT851	43"x50"x29" in 109x127x74 cms	93 libras 42 kilos	24	180	680



COLORES



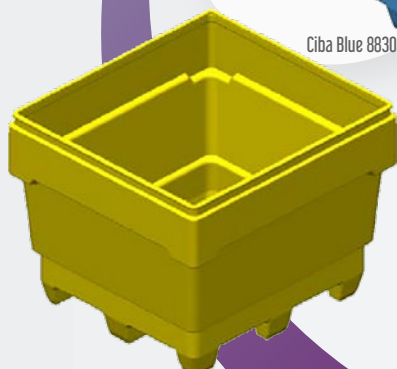
FDA Blue 88300106 - Azul



Ciba Blue 88300056 - Azul Ciba



FDA Green 88300110 - Verde



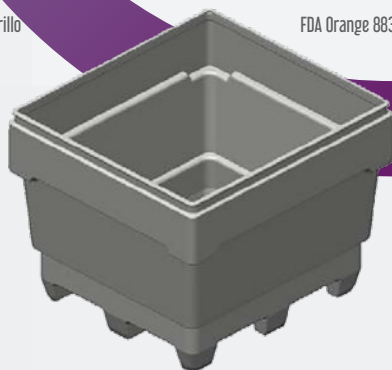
FDA Yellow 88300120 - Amarillo



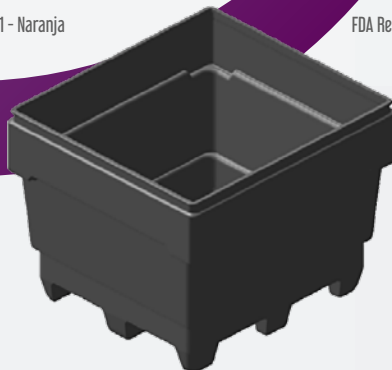
FDA Orange 88300431 - Naranja



FDA Red 88300126 - Rojo



FDA Grey 88300129 - Gris



FDA Black 88300004 - Negro



55 55094389



juancarlos.calderon@ctcb.mx



Javier Usabiaga Arroyo 102
Zona Industrial Apaseo El Grande, Guanajuato

www.ctcb.mx